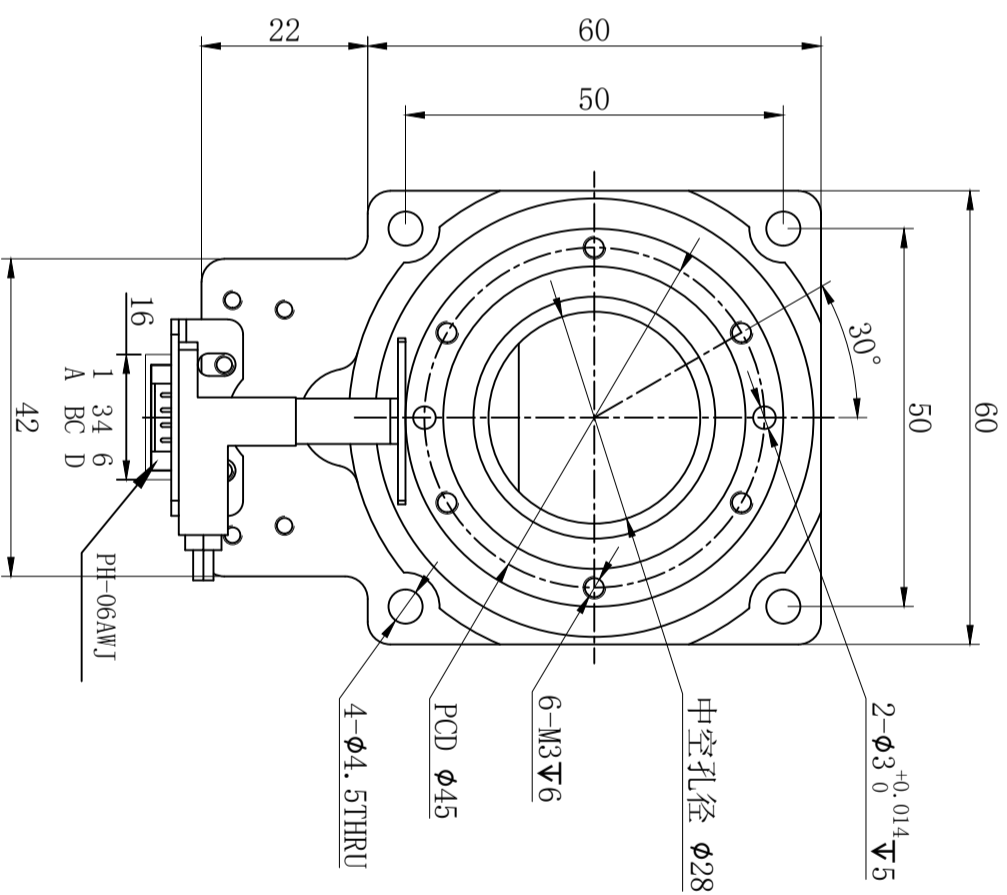
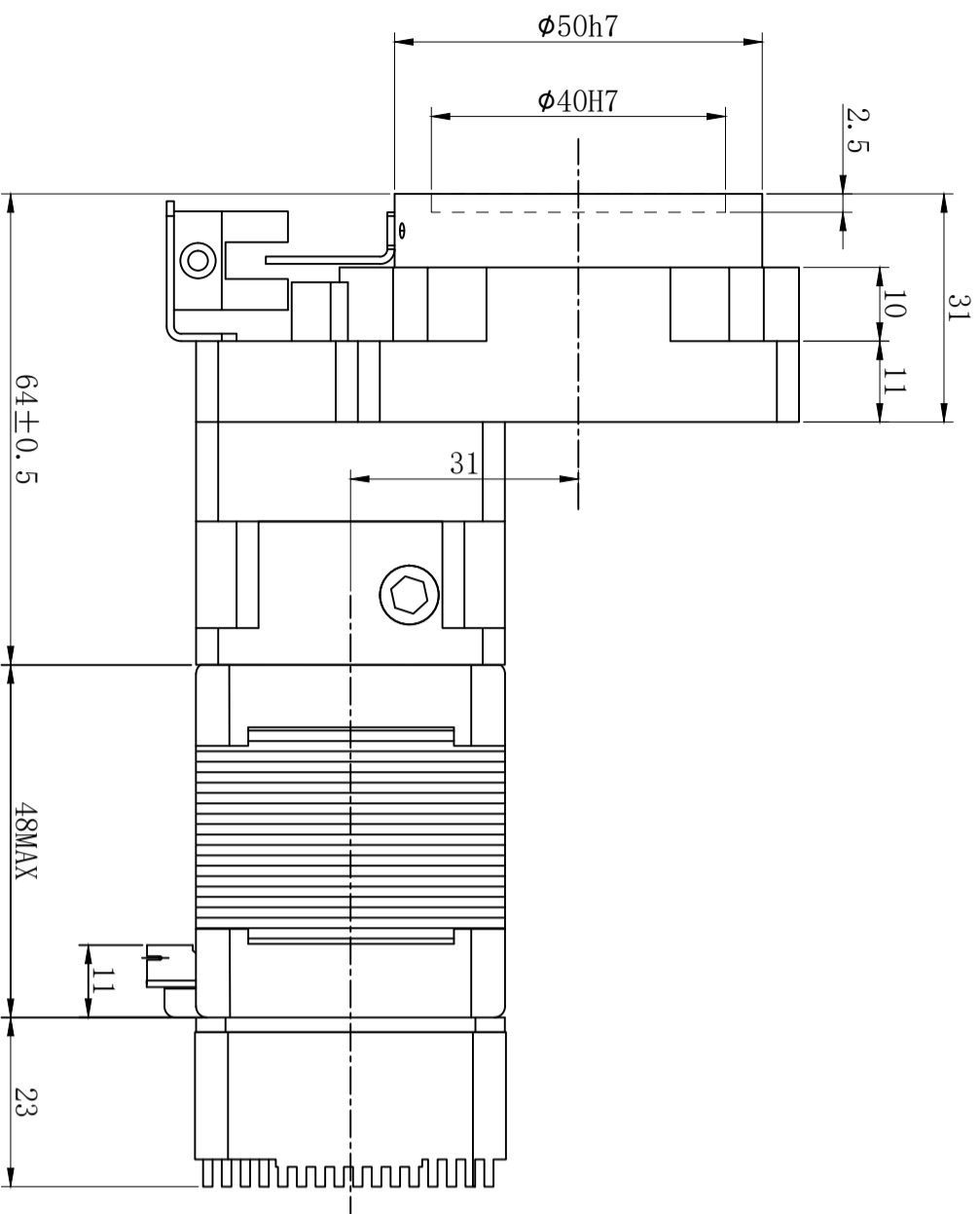


Z4DI-WJ01KJ09-60F9SHZ4D

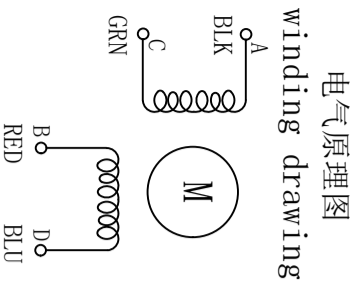
版本 (Versions)	修改内容 (Description)	标记 (REV)	日期 (Date)
A0	首次发布	*	2025.11.06
	S 技术部		



character 特性	specifications 规格
减速比 Ratio	10:1
相数 Number of phase	2
步距角 Step Angle	1.8°
额定电压 Rated Voltage	DC 2.77V
额定电流 Rated current	DC 1.68A
保持转矩 Holding Torque	≥ 520mN.m
相电阻 Winding resistance	1.65±15% ohm(20°C)
相电感 Winding inductance	2.8±20% mH (1kHz)
转动惯量 Rotor Inertia	68 g.cm²
电机重量 Weight	0.9 Kg
绝缘等级 Insulation class	B Class

**UMOT**

重庆优摩特科技有限公司  
Chongqing Umot technology Co. Ltd.



励磁顺序 vs. 旋转方向  
Exciting Sequence vs. Direction of Rotation

STEP	A	B	C	D
1	+	+	-	-
2	-	+	+	-
3	-	-	+	+
4	+	-	-	+

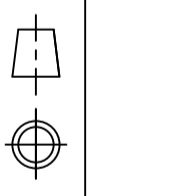
从安装面看为顺时针方向  
Clockwise view from mounting side

未注线性尺寸公差  
Tolerance for linear and dimensions without individual tolerance indications  
GB/T 1804-M eqv ISO 2768-1:M

未注形位尺寸公差  
Geometrical tolerance for features without individual tolerance indications  
GB/T 1184-K eqv ISO 2768-2:K

批准 Approved		工艺 Technology	
名称 Names	签名 Signature	审核 Checked	日期 Date
设计 Design	日期 Date	日期 Date	日期 Date

单位 unit	mm	版本 rev	A0	客户 Customer
页数 sheet	1/1	比例 scale	1:1	视图 view



物料编号 Item No  
型号 Model 1

D42HS6403-60PK10JM-IP42